

# 男子

障区	年区	NO	氏名	所属	特記事項
----	----	----	----	----	------

## Aブロック

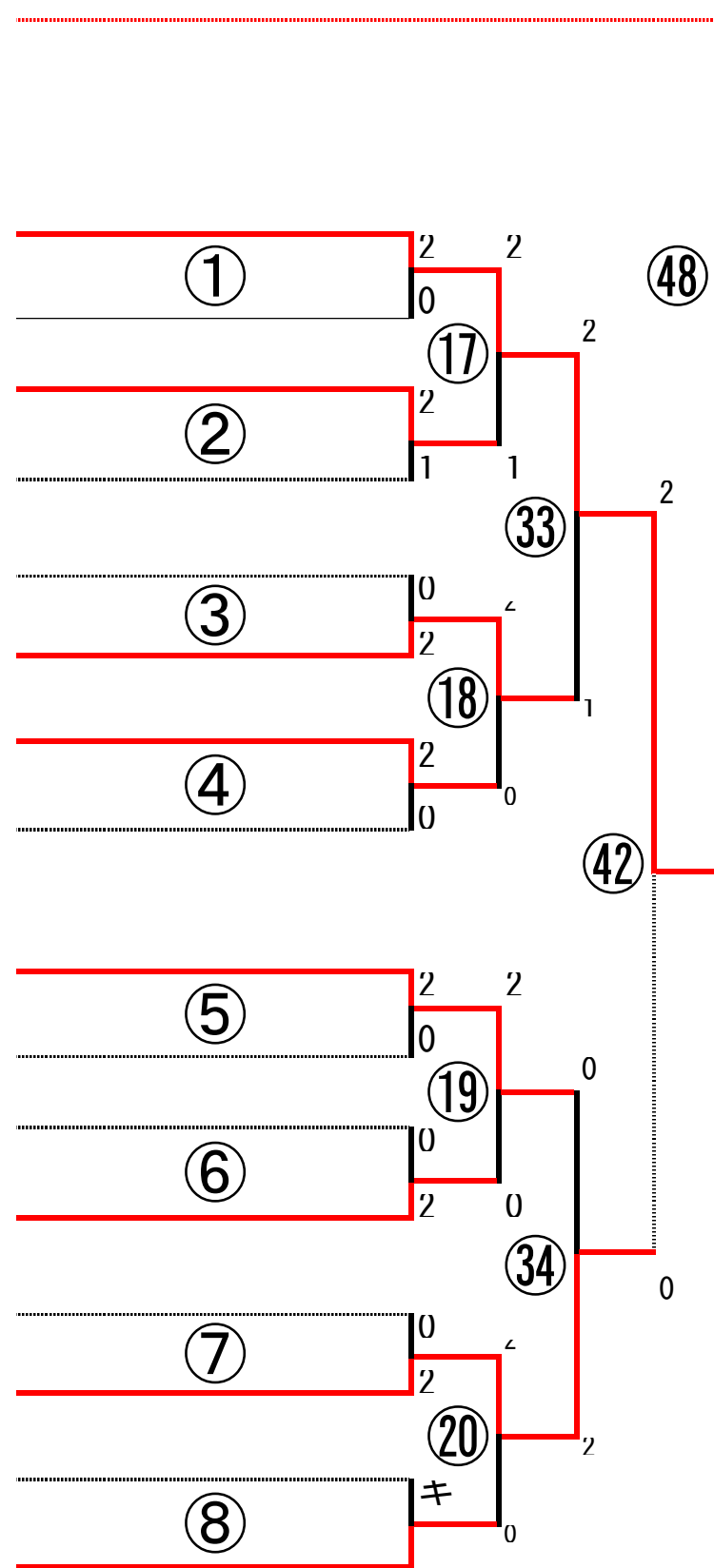
15 1 653 町山 長平(有) 松戸市 ア

## Bブロック

15 2 618 田口 大勝 市川市  
 15 2 857 月岡 保裕 パラ茂原 ア  
 15 2 751 岡田 好史 鎌ヶ谷市 ア  
 15 2 642 原口 康博 船橋市  
 15 2 691 早川 源造 東金市 ア  
 15 2 734 吉川 雅央 八千代身障会  
 15 2 693 田村 孝一 東金市 ア  
 15 2 754 加藤 富男 君津市

## Cブロック

15 2 735 牧野 智透 八千代身障会  
 15 2 722 金澤 三郎 市原市  
 15 2 652 太田原 優一 松戸市  
 15 2 721 阿部 勇吉 市原市  
 15 2 692 小高 正博 東金市 ア  
 15 2 755 本吉 茂雄 君津市  
 15 2 856 藤成 政夫 パラ茂原 ア  
 15 2 733 三橋 良徳 八千代身障会



全国大会希望 有

15-1 Aブロック

1位 618 田口大勝(有)

1ゲーム 2ゲーム 3ゲーム  
12-10 1-11 0-11

15-2 Bブロック

1位 618 田口大勝

2位 734 吉川雅央

3位 693 田村孝一

15-2 Cブロック

1位 755 本吉茂雄

2位 735 牧野智透

3位 733 三橋良徳

Bブロック 3位決定戦 ①の敗者 751 岡田好史

②7 ①8の敗者 693 田村孝一

Cブロック 3位決定戦 ①9の敗者 721 阿部勇吉

②8 ①0の敗者 733 三橋良徳

# 女子

障区	年区	NO	氏名	所属	特記事項
----	----	----	----	----	------

## Aブロック

15 1 686 布川 なつ子 佐倉市 ア  
 15 1 756 山田 千尋 君津市

15-1 Aブロック

1位 686 布川なつ子

2位 756 山田千尋

# 女子

## Bブロック

15	2	682	綿貴	富貴子	佐倉市
15	2	859	中山	みき子	パラ茂原
15	2	619	久保	好子	市川市
15	2	654	相馬	芳子	松戸市
15	2	726	丸山	久美子	市原市
15	2	690	芦澤	榮子	東金市
15	2	685	黒川	正枝	佐倉市

## Cブロック

15	2	736	江田	アサ子	八千代身障会
15	2	684	石井	れい子	佐倉市
15	2	620	伊藤	みち子	市川市
15	2	644	金田	佳子	船橋市
15	2	647	野内	キヨ子	木更津市
15	2	860	古茶	みつ子	パラ茂原
15	2	672	高橋	眞理子	茂原市

## Dブロック

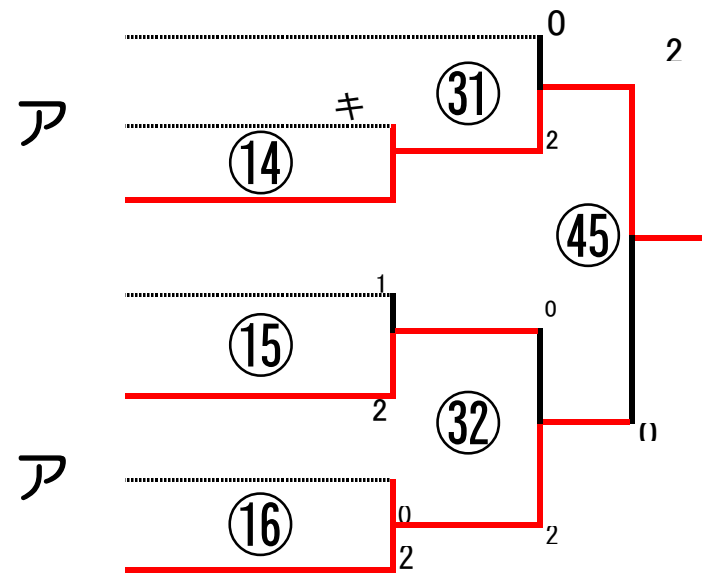
15	2	737	長谷川	紀子	八千代身障会
15	2	689	出口	和子	東金市
15	2	683	福原	薫	佐倉市
15	2	701	字引	喜子	習志野市
15	2	752	河野	美知子	鎌ヶ谷市
15	2	648	岩田	安希子	木更津市
15	2	858	佐藤	恵美子	パラ茂原

## Eブロック

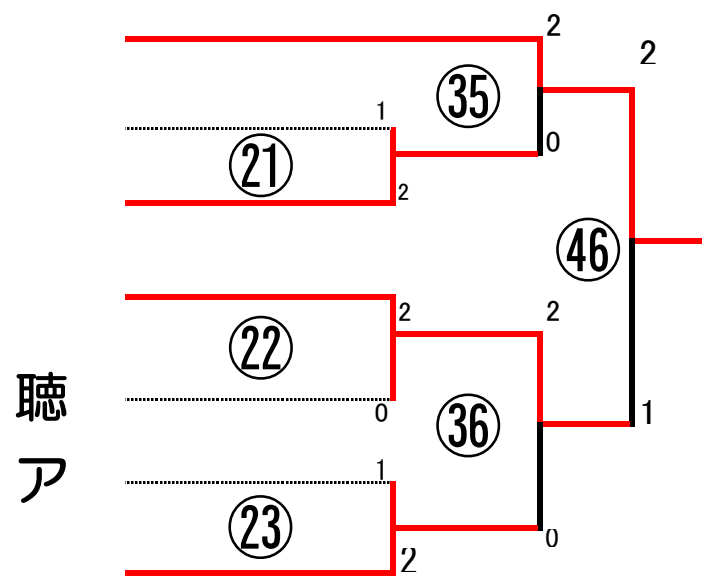
15	2	643	野澤	千絵	船橋市
15	2	723	阿部	万千子	市原市
15	2	688	齊藤	寿美子	東金市
15	2	724	市原	弘子	市原市
15	2	646	出口	知子	木更津市
15	2	725	塩谷	美知代	市原市
15	2	621	佐藤	和代	市川市
15	2	727	女屋	くに	市原市

### 障害区分

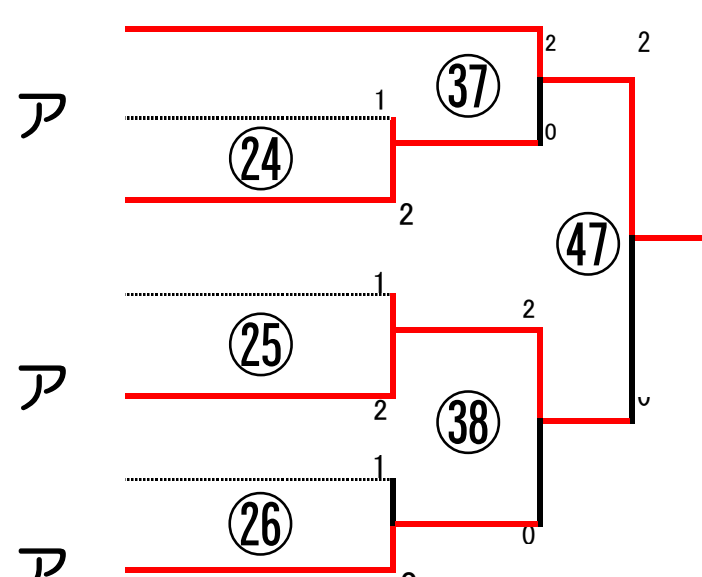
15 : アイマスクあり



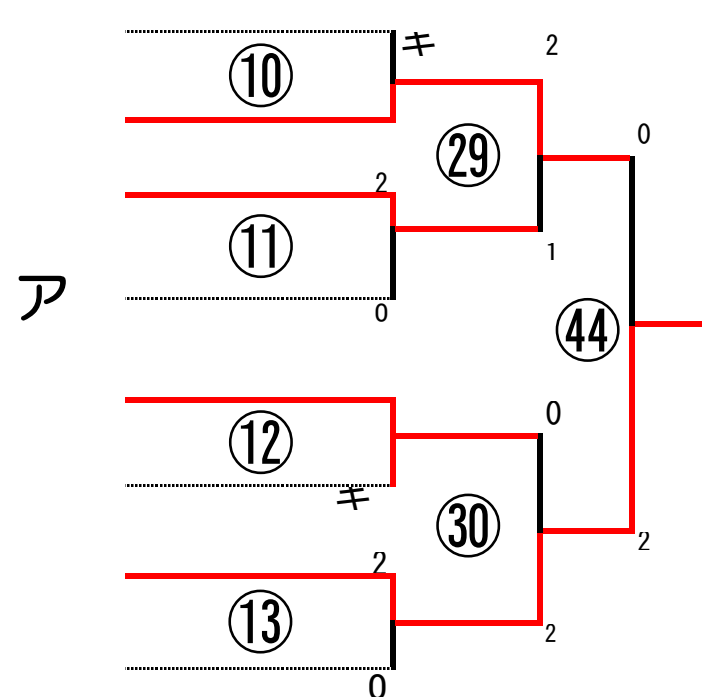
15-2 Bブロック  
1位 619 久保好子  
2位 685 黒川正枝  
3位 682 綿貴富貴子



15-2 Cブロック  
1位 736 江田アサ子  
2位 644 金田佳子  
3位 620 伊藤みち子



15-2 Dブロック  
1位 737 長谷川紀子  
2位 752 河野美知子  
3位 683 福原薫



15-2 Eブロック  
1位 621 佐藤和代  
2位 723 阿部真知子  
3位 646 出口知子

